

Потолочное подсоединение S, 300 мм

\u041F\u043E\u0442\u043E\u043B\u043E\u0447\u043D\u043E\u0435 \u043F\u043E\u0434\u0441\u043E\u0435\u0434\u0438\u043D\u0435\u043D\u0438\u0435 S, 300 \u043C\u043C

Хромированный Артикульный номер: **27389000**



Описание

Характеристики

- длина: 300 мм
- \varnothing стержня: 27 мм
- тип монтажа: наружный монтаж
- материал: латунь
- тип соединения: G $\frac{1}{2}$

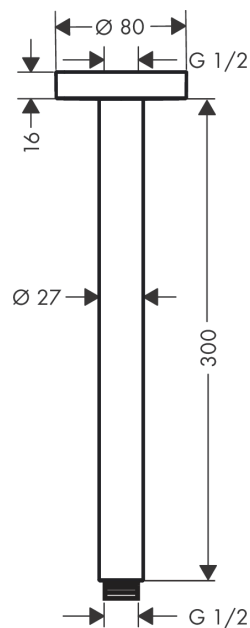
Награды за дизайн



Продукт



Чертеж



Потолочное подсоединение S, 300 мм

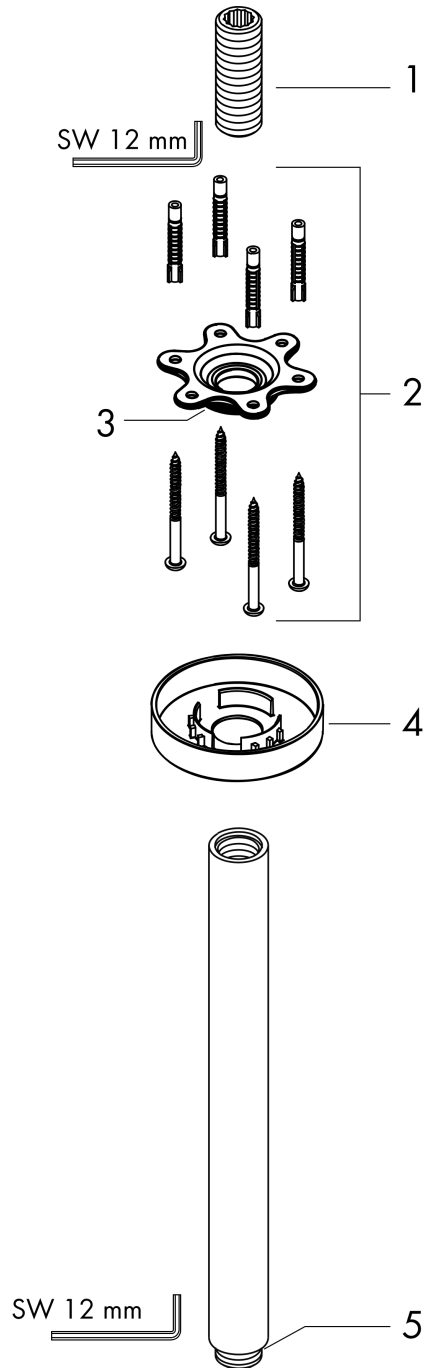
\u041F\u043E\u0442\u043E\u043B\u043E\u0447\u043D\u043E\u0435 \u043F\u043E\u0434\u0441\u043E\u0435\u0434\u0438\u043D\u0435\u043D\u0438\u0435 S, 300 \u043C\u043C

Хромированный Артикульный номер: **27389000**



Покомпонентное изображение

Год выпуска: >12/20



Потолочное подсоединение S, 300 мм

\u041F\u043E\u0432\u0435\u0440\u043D\u043E\u0435 \u041F\u043E\u0434\u0441\u043E\u0435\u0434\u0438\u043D\u0435\u043D\u0438\u0435 S, 300 \u043C\u043C:

Хромированный Артикульный номер: **27389000**



Перечень запасных частей

Год выпуска: >12/20

Позиция	Описание	Артикульный номер	PC	PU
1	connecting thread	95188000	-	1
2	mounting kit	95208000	-	1
3	O-ring 34x2	98383000	-	1
4	escutcheon Ø 80 mm	92122000	-	1
5	O-ring 16x2	98133000	-	1